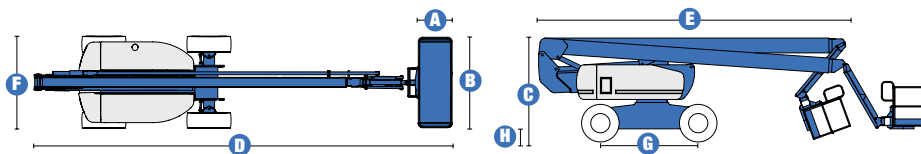


## Especificaciones



### MODELO Z™-80/60

DIMENSIONES	
Altura máxima de trabajo*	26,20 m
Altura máxima de la plataforma	24,40 m
Alcance máximo horizontal	18,30 m
Altura de la articulación del brazo	8,83 m
Alcance máximo negativo	- 4,83 m
<b>A</b> Longitud de la cesta	0,76/0,91 m
<b>B</b> Ancho de la cesta	1,83/2,44 m
<b>C</b> Altura – replegada	3,00 m
<b>D</b> Longitud – replegada	11,27 m
<b>E</b> Longitud – transporte	9,14 m
<b>F</b> Ancho	2,49 m
<b>G</b> Distancia entre ejes	2,74 m
<b>H</b> Altura libre sobre el suelo – centro	0,30 m

### PRODUCTIVIDAD

Capacidad de elevación	227 kg
Rotación de la cesta	160°
Rotación horizontal del plumín	135° (+78°/-57°)
Rotación de la torreta	360° continua
Voladizo posterior – en posición elevada	1,17 m
Voladizo posterior – en posición replegada	2,24 m
Velocidad de traslación – replegada	4,8 km/h
Velocidad de traslación – elevada**	1,1 km/h
Velocidad de elevación a máxima altura	76 sec
Pendiente superable***– 4x4	45 %
Radio de giro – 4x4x2 interior	4,40 m
Radio de giro – 4x4x2 exterior	7,50 m
Radio de giro – 4x4x4 interior	2,10 m (ejes extendidos)
Radio de giro – 4x4x4 exterior	4,60 m (ejes extendidos)
Controles	12 V DC Proporcionales
Neumáticos rellenos de espuma	18-625 NHS

### POTENCIA

Motor	Deutz Diesel F4L 2011 (4 cilindros) 78 CV (58 kw)
Bomba de emergencia eléctrica	12 V DC
Capacidad del depósito hidráulico	170,3 L
Capacidad del sistema hidráulico	302,8 L
Capacidad del depósito de combustible	132,5 L

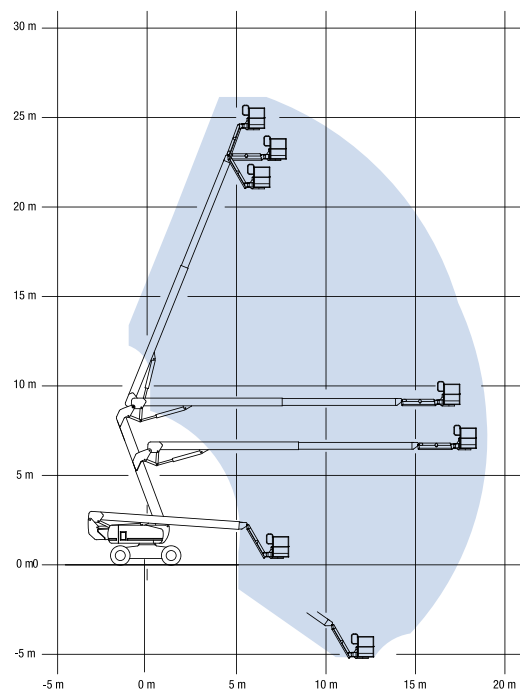
### POIDS\*\*\*\*

CE 4x4x2 (neumáticos rellenos de espuma)	16 284 kg
CE 4x4x4 (neumáticos rellenos de espuma)	17 010 kg

### CUMPLE CON LAS NORMAS CE EN 280 / PB-10-611-03

(y los requerimientos del país donde se suministra la máquina)

### DIAGRAMA DE TRABAJO Z™-80/60



**B i B**  
**MAQUINÀRIA**

\* Altura de trabajo = Altura de la plataforma + 1,80 m  
 \*\* En modo elevación, la máquina está diseñada para operaciones en firme  
 \*\*\* Ver el manual del operario sobre la traslación en pendientes  
 \*\*\*\* El peso varía en función de las opciones y de los requerimientos del país

## Características

**EXCELENTE AMPLITUD DE TRABAJO  
Y ALTO RENDIMIENTO EN LAS OBRAS**

### OPCIONES DE CESTA

- Cesta de acero de 2,44m – estándar
- Cesta de acero de 1,83m – opción
- Cesta con puerta abatible – opción
- Cesta de 1,83 o 2,44m equipadas de una puerta en la fachada y dos laterales
- Cesta de 1,52m – opción

### MOTOR

- Motor diesel Deutz 78 CV (58 kW) que cumple con las directivas UE 97/68 sobre las emisiones de gases
- Bomba de emergencia eléctrica de 12 V DC
- Luz indicadora de temperatura motor en los paneles de control
- Protección anti re arranque
- Parada automática del motor en caso de anomalía
- Refrigerador del aceite hidráulico
- Bandeja giratoria del motor

### CONDUCCIÓN

- 4x4x2
- 4x4x4
- Tracción positiva continua

### NEUMÁTICOS

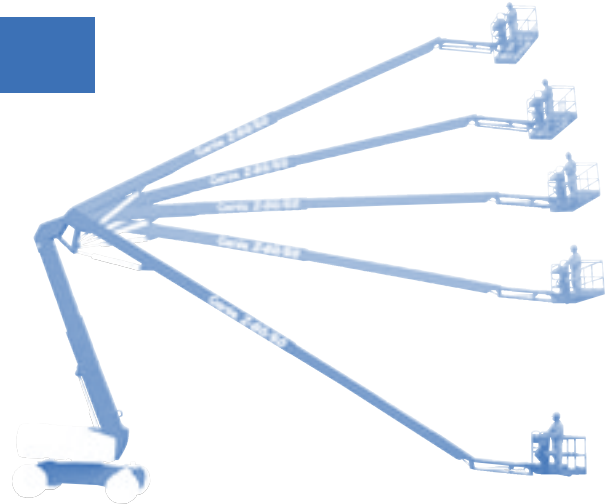
- Todo terreno rellenos de espuma – estándar
- Todo terreno que no marca el suelo rellenos de espuma – opción
- Todo terreno de alta flotación – opción

### ESPECIFICACIONES

#### Z™-80/60

- Altura de trabajo de 26,20m
- Alcance horizontal 18,30m
- Altura de la articulación del brazo de 8,83m
- Capacidad de elevación hasta 227kg
- Equipada en estándar de un plumín de 1,83m con 135° de alcance de trabajo (78° por encima de la horizontal y hasta 57° por debajo)

- Joystick con campo magnético proporcional
- Cesta con nivelación automática
- Sistema de validación de la traslación cuando la torreta está orientada
- Sistema de control electrónico
- Sistema de diagnóstico y localización de averías incorporado
- Batería doble
- 160° de rotación hidráulica de la cesta
- 360° de rotación hidráulica continua de la torreta
- Cableado AC en la cesta
- Bocina
- Alarma de descenso y de movimiento
- Cuenta horas
- Sistema de sobrecarga - cumple con las directivas CE EN 280



### OPCIONES Y ACCESORIOS

- Puerta abatible en la cesta
- Cesta con rejilla de protección (a media altura) y puerta abatible
- Cesta con protección anti rozaduras alrededor de la barandilla
- Toma de aire en la cesta
- Cableado para soldadura
- Soldador de alta potencia modelo Arc Pro 275™
- Interruptor de dirección integrado al joystick de traslación
- Kit para condiciones adversas
- Aceite hidráulico para el frío
- Latiguillos para temperaturas bajas
- Kit de alarmas (descenso/movimiento/inclinación) con luces intermitentes
- Sistema de protección anti choque (sector aeronáutico)
- Bandeja de herramientas
- Compartimiento para lámparas fluorescentes
- Soporte para tubos (un par)
- Soporte para subir cristales
- Luces de trabajo en la cesta
- Luces de conducción
- Cubierta de los controles de la cesta
- Generador de 3000 W de AC
- Kit de arranque en frío
- Indicadores de revisión del motor
- Protección del tubo de escape contra las chispas
- Tubo catalítico con protección

**B i B**  
**MAQUINÀRIA**

### Genie Europe

The Maltings  
Wharf Road  
Grantham NG31 6BH  
United Kingdom  
Tel: + 44 (0)1476 584333  
Fax: + 44 (0)1476 584334

### Genie Ibérica

C/ Gaià, 31 – Pol. Ind. Plà d'en Coll  
08110 Montcada i Reixac  
Barcelona  
España  
Tel: + 34 93 572 50 90  
Fax: + 34 93 572 50 91

### Distribuido por :